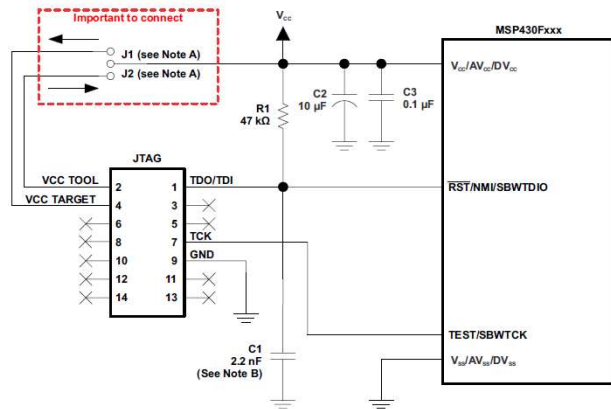


UNIFLASH書き込みエラー 問い合わせ資料

MSP430FR2155とMSP-FETの接続は下記配線でJ2側を接続している。

www.ti.com Signal Connections for In-System Programming and Debugging

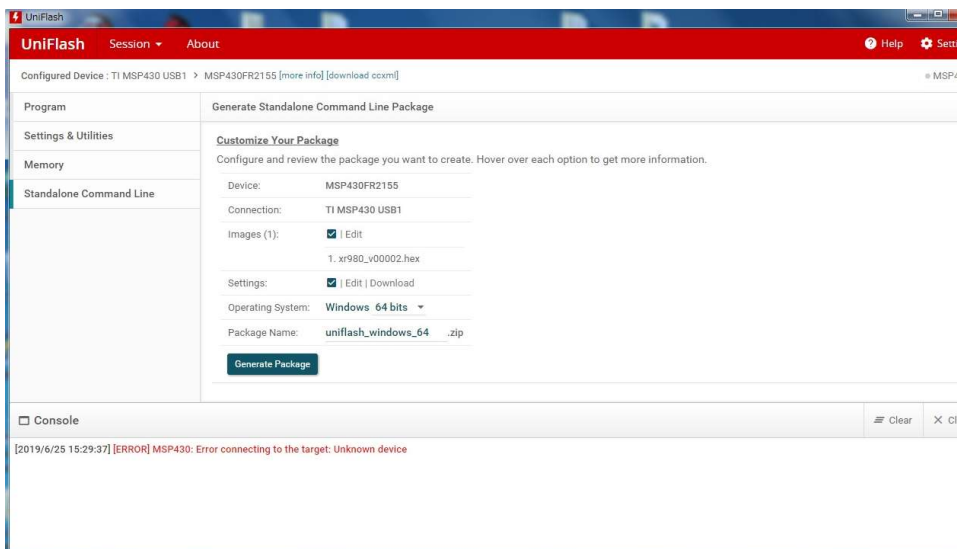


- A Make connection J1 if a local target power supply is used, or make connection J2 if the target is powered from the debug or programming adapter.
- B The device RST/NMI/SBWT DIO pin is used in 2-wire mode for bidirectional communication with the device during JTAG access, and any capacitance that is attached to this signal may affect the ability to establish a connection with the device. The upper limit for C1 is 2.2 nF when using current TI tools. Some EVMs use a value of 1.1 nF to enable high-speed SBW communication.

Figure 2-3. Signal Connections for 2-Wire JTAG Communication (Spy-Bi-Wire) Used by All MSP430 SBW-Capable Devices That are Not Part of F2xx, G2xx, F4xx Families
UNIFLASHのバージョンは、4. 5. 0. 2056

エラー画面とメッセージは下記画面になります。

PC←→MSP-FETは接続できている様ですが、MSP-FETとマイコンが接続できていない様な表示です。



現場の状況

- ・弊社開発用のPCでマイコンへHEXファイルで書き込みを実施した所、書き込み完了、ペリファイも成功しました。
 - ・弊社工場作業用のPCでマイコンへHEXファイルで書き込みを実施した所、上記エラーで書き込みできませんでした。
 - ・PCの設定が異なるのかもしれないと思い、Sessionファイルを送り、工場作業用PCのUNIFLASH上でLoadSessionしてから書き込みを行いました但し同じエラーで書き込みできませんでした。
- Sessionのファイルは開発用PCで作成したMSP430FR2155.uniflash というファイルを送って試しました。

・PCの違いで上記エラーが出る、出ないの違いが出ている様なのですが、工場作業用PCで成功させるヒントを頂きたいです。