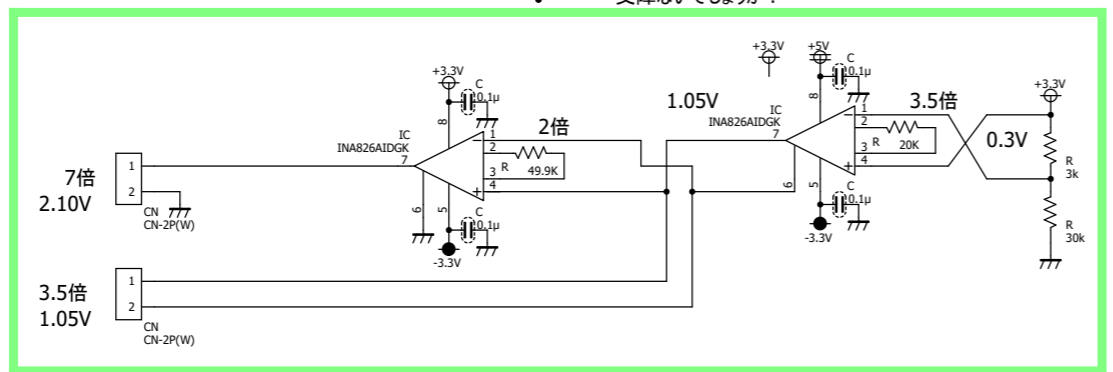


1段目のAMP入力は+電源電圧と+入力電圧が一緒です。  
 このAMPはレールトゥレールじゃないので使えません。  
 そこで他で使用している+5Vを+電源電圧とします。  
 支障ないでしょうか？



\* 使用部材は全てRoHS対応品を使用すること。

版	記事	承認	承認	査閲	担当	CE
1	2020.10.09	-				
						TW-
						TH-
						TP-
						TC-
東北電子産業株式会社						